

# SchuF Typ 24er Kegelbodenventile: SchuF disc lowering flush bottom valves:

# Abmessungen Dimensions

PNEUMATIC ACTUATION /PNEUMATISCHER ANTRIEB, PN 16, W = 60°, f1=12.

Pos. Item.	Benennung Description
10	Gehäuse/Body
20	Kegel/Disc
30	Sitz, lose/Seat, loose
40	Spindel/Spindle
50	Stopfbuchse/Stuffing box
60	Laterne/Yoke
70	Verbindungsnuss/Connecting nut
80	PM Antrieb/PM actuator
90	Packungsring/Packing ring
100	Dichtring/Sealing ring
110	Flachdichtung/Gasket
120	Sechskantschraube/Hex. bolt
130	Sechskantmutter/Hex. nut
140	Stiftschraube/Stud
150	Sechskantmutter/Hex. nut
160	Abdichthaube/Sealing cap
170	Sechskantschraube/Hex. bolt
180	Sechskantmutter/Hex. nut
190	Sechskantmutter/Hex. nut
200	Abstreifer/Deflector ring
210	Sechskantschraube/Hex. bolt
220	Notbetätigung/Emergency handwheel

FlangeA	FlangeB	a	b	Hb	Standard Actuator	hp	hn	D2	D3
DN40	DN25	70	110	307	PM1	214	402	315	280
DN50	DN25	85	138	347	PM1	214	402	315	280
DN32	DN32	47	120	291	PM1	214	402	315	280
DN40	DN32	74	120	318	PM1	214	402	315	280
DN50	DN32	41	120	305	PM1	214	402	315	280
DN40	DN40	54	140	348	PM1	214	402	315	280
DN50	DN40	56	144	369	PM1	214	402	315	280
DN50	DN50	62	145	364	PM1	214	402	315	280
DN65	DN50	62	145	364	PM1	214	402	315	280
DN80	DN50	62	145	364	PM1	214	402	315	280
DN65	DN65	65	148	374	PM2	244	419	390	280
DN80	DN65	90	150	402	PM2	244	419	390	280
DN80	DN80	75	180	417	PM2	244	419	390	280
DN100	DN80	68	180	420	PM2	244	419	390	280
DN100	DN100	79	197	436	PM3	243	419	450	280
DN125	DN100	81	197	442	PM3	243	419	450	280
DN150	DN100	72	197	438	PM3	244	419	450	280
DN125	DN125	90	222	460	PM3	243	419	450	280
DN150	DN125	92	222	462	PM3	243	419	450	280
DN150	DN150	94	237	498	PM3	243	419	450	280
DN200	DN150	85	237	494	PM3	243	419	450	280



# SchuF Typ 24er Kegelbodenventile:

## SchuF disc lowering flush bottom valves:

# Abmessungen

## Dimensions

PNEUMATIC ACTUATION / PNEUMATISCHER ANTRIEB, PN 25/40, W = 60°, f1=12.

Pos. Item.	Benennung Description
10	Gehäuse/Body
20	Kegel/Disc
30	Sitz, lose/Seat, loose
40	Spindel/Spindle
50	Stopfbuchse/Stuffing box
60	Laterne/Yoke
70	Verbindungsnuss/Connecting nut
80	PM Antrieb/PM actuator
90	Packungsring/Packing ring
100	Dichtring/Sealing ring
110	Flachdichtung/Gasket
120	Sechskantschraube/Hex. bolt
130	Sechskantmutter/Hex. nut
140	Stiftschraube/Stud
150	Sechskantmutter/Hex. nut
160	Abdichthaube/Sealing cap
170	Sechskantschraube/Hex. bolt
180	Sechskantmutter/Hex. nut
190	Sechskantmutter/Hex. nut
200	Abstreifer/Deflector ring
210	Sechskantschraube/Hex. bolt
220	Notbetätigung/Emergency handwheel

FlangeA	FlangeB	a	b	Hb	Standard Actuator	hp	hn	D2	D3
DN25	DN25	52	110	299	PM1	214	402	315	280
DN32	DN25	85	140	347	PM1	214	402	315	280
DN40	DN25	85	140	347	PM1	214	402	315	280
DN50	DN25	87	140	349	PM1	214	402	315	280
DN32	DN32	49	122	293	PM1	214	402	315	280
DN40	DN32	73	148	352	PM1	214	402	315	280
DN50	DN32	43	122	307	PM1	214	402	315	280
DN40	DN40	56	142	350	PM1	214	402	315	280
DN50	DN40	58	146	371	PM1	214	402	315	280
DN50	DN50	50	145	364	PM1	214	402	315	280
DN65	DN50	80	160	404	PM1	214	402	315	280
DN80	DN50	66	146	373	PM1	214	402	315	280
DN65	DN65	69	152	378	PM2	244	419	390	280
DN80	DN80	76	180	418	PM2	244	419	390	280
DN100	DN80	66	204	428	PM2	244	419	390	280
DN100	DN100	82	200	436	PM3	243	419	450	280
DN125	DN100	84	200	438	PM3	243	419	450	280
DN150	DN100	78	201	444	PM3	243	419	450	280
DN125	DN125	96	226	466	PM3	243	419	450	280
DN150	DN125	98	228	468	PM3	243	419	450	280
DN150	DN150	116	274	566	PM3	243	419	450	280

SchuF - Chemieventile Vertriebs GmbH & Co. KG

An der Guldenmuehle 8-10 . D - 65817 Eppstein . Germany

Telefax 0049-6198-571200 . Telefon 0049-6198-571100 .



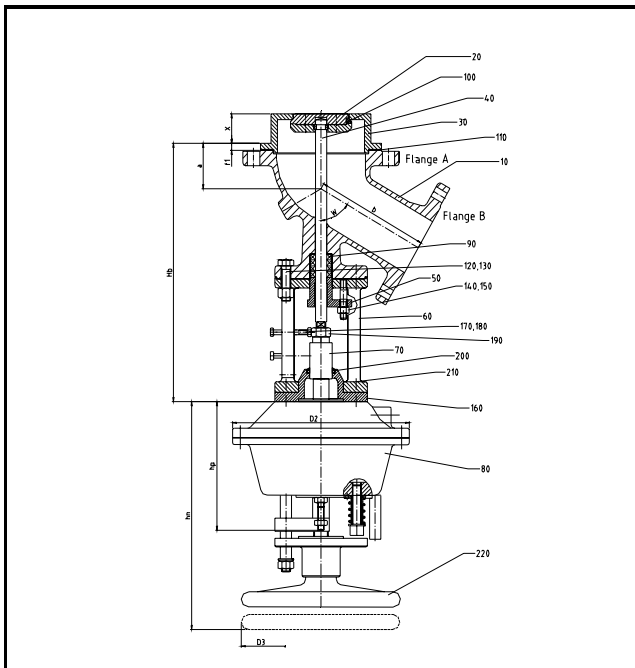
# SchuF Typ 24er Kegelbodenventile:

## SchuF disc lowering flush bottom valves:

# Abmessungen

## Dimensions

PNEUMATIC ACTUATION /PNEUMATISCHER ANTRIEB, ANSI 150, W = 60°, f1=12.



Pos. Item.	Benennung Description
10	Gehäuse/Body
20	Kegel/Disc
30	Sitz, lose/Seat, loose
40	Spindel/Spindle
50	Stopfbuchse/Stuffing box
60	Laterne/Yoke
70	Verbindungs-nuss/Connecting nut
80	PM Antrieb/PM actuator
90	Packungsring/Packing ring
100	Dichtring/Sealing ring
110	Flachdichtung/Gasket
120	Sechskantschraube/Hex. bolt
130	Sechskantmutter/Hex. nut
140	Stiftschraube/Stud
150	Sechskantmutter/Hex. nut
160	Abdichthaube/Sealing cap
170	Sechskantschraube/Hex. bolt
180	Sechskantmutter/Hex. nut
190	Sechskantmutter/Hex. nut
200	Abstreifer/Deflector ring
210	Sechskantschraube/Hex. bolt
220	Notbetätigung/Emergency handwheel

FlangeA	FlangeB	a	b	Hb	Standard Actuator	hp	hn	D2	D3
1"	1"	48	106	295	PM1	214	402	315	280
1 1/4"	1"	83	133	345	PM1	214	402	315	280
1 1/2"	1"	85	135	347	PM1	214	402	315	280
2"	1"	86	135	348	PM1	214	402	315	280
1 1/4"	1 1/4"	47	120	291	PM1	214	402	315	280
1 1/2"	1 1/4"	73	146	349	PM1	214	402	315	280
2"	1 1/4"	42	120	306	PM1	214	402	315	280
1 1/2"	1 1/2"	54	140	351	PM1	214	402	315	280
2"	1 1/2"	55	140	352	PM1	214	402	315	280
2 1/2"	1 1/2"	48	147	365	PM1	214	402	315	280
2"	2"	61	144	363	PM1	214	402	315	280
2 1/2"	2"	80	159	404	PM1	214	402	315	280
3"	2"	66	145	373	PM1	214	402	315	280
2 1/2"	2 1/2"	69	152	378	PM2	244	419	390	280
3"	3"	76	180	418	PM2	244	419	390	280
4"	3"	72	184	424	PM2	244	419	390	280
5"	3"	72	184	424	PM2	244	419	390	280
4"	4"	82	200	436	PM3	243	419	450	280
5"	4"	82	200	436	PM3	243	419	450	280
6"	4"	76	201	439	PM3	243	419	450	280
5"	5"	94	224	464	PM3	243	419	450	280
6"	5"	95	224	465	PM3	243	419	450	280
6"	6"	97	240	491	PM3	243	419	450	280
8"	6"	90	238	522	PM3	243	419	450	280

SchuF - Chemieventile Vertriebs GmbH & Co. KG

An der Guldenmuehle 8-10 . D - 65817 Eppstein . Germany

Telefax 0049-6198-571200 . Telefon 0049-6198-571100 .



# SchuF Typ 24er Kegelbodenventile: SchuF disc lowering flush bottom valves:

# Abmessungen Dimensions

PNEUMATIC ACTUATION /PNEUMATISCHER ANTRIEB, ANSI 300, W = 60°, f1=12.

	Pos. Item.	Benennung Description
	10	Gehäuse/Body
	20	Kegel/Disc
	30	Sitz, lose/Seat, loose
	40	Spindel/Spindle
	50	Stopfbuchse/Stuffing box
	60	Laterne/Yoke
	70	Verbindungsnuß/Connecting nut
	80	PM Antrieb/PM actuator
	90	Packungsring/Packing ring
	100	Dichtring/Sealing ring
	110	Flachdichtung/Gasket
	120	Sechskantschraube/Hex. bolt
	130	Sechskantmutter/Hex. nut
	140	Stiftschraube/Stud
	150	Sechskantmutter/Hex. nut
	160	Abdichthaube/Sealing cap
	170	Sechskantschraube/Hex. bolt
	180	Sechskantmutter/Hex. nut
	190	Sechskantmutter/Hex. nut
	200	Abstreifer/Deflector ring
	210	Sechskantschraube/Hex. bolt
220	Notbetätigung/Emergency handwheel	

FlangeA	FlangeB	a	b	Hb	Standard Actuator	Hp	Hn	D2	D3
1"	1"	52	110	299	PM1	214	402	315	280
1¼"	1"	86	137	348	PM1	214	402	315	280
1½"	1"	88	139	350	PM1	214	402	315	280
2"	1"	89	139	351	PM1	214	402	315	280
1¼"	1¼"	50	123	294	PM1	214	402	315	280
1½"	1¼"	76	149	352	PM1	214	402	315	280
2"	1¼"	45	123	309	PM1	214	402	315	280
1½"	1½"	59	149	372	PM1	214	402	315	280
2"	1½"	60	149	373	PM1	214	402	315	280
2½"	1½"	51	150	368	PM1	214	402	315	280
2"	2"	64	147	369	PM1	214	402	315	280
2½"	2"	83	162	407	PM1	214	402	315	280
3"	2"	72	147	373	PM1	214	402	315	280
2½"	2½"	72	155	381	PM2	244	419	390	280
3"	3"	81	185	423	PM2	244	419	390	280
4"	3"	74	209	421	PM2	244	419	390	280
5"	3"	77	209	424	PM2	244	419	390	280
4"	4"	90	208	444	PM3	243	419	450	280
5"	4"	93	208	447	PM3	243	419	450	280
6"	4"	87	209	453	PM3	243	419	450	280
5"	5"	105	235	475	PM3	243	419	450	280
6"	5"	108	235	478	PM3	243	419	450	280
6"	6"	127	285	575	PM3	243	419	450	280
8"	6"	103	250	535	PM3	243	419	450	280

SchuF - Chemieventile Vertriebs GmbH & Co. KG  
 An der Guldenmuehle 8-10 . D - 65817 Eppstein . Germany  
 Telefax 0049-6198-571200 . Telefon 0049-6198-571100 .



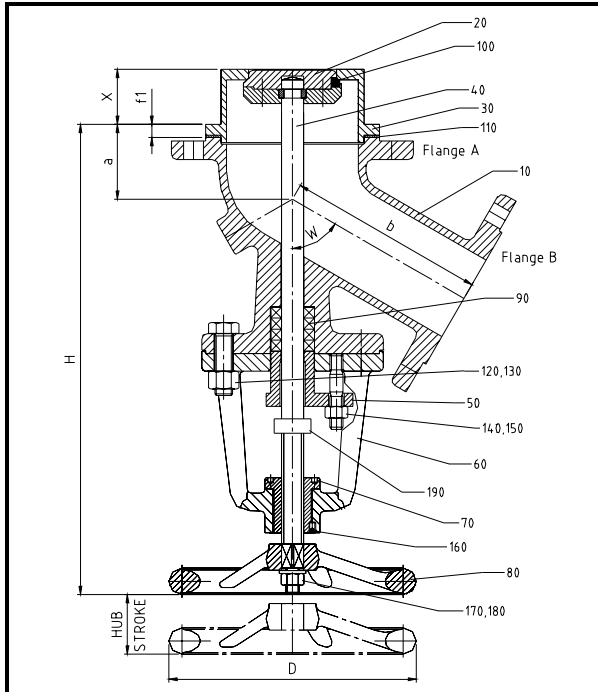
# SchuF Typ 24er Kegelbodenventile:

## SchuF disc lowering flush bottom valves:

# Abmessungen

## Dimensions

MANUAL ACTUATION /HANDBETÄTIGER ANTRIEB, PN16, W = 60°, f1=12.



Pos. Item.	Benennung Description
10	Gehäuse/Body
20	Kegel/Disc
30	Sitz, lose/Seat, loose
40	Spindel/Spindle
50	Stopfbuchse/Stuffing box
60	Laterne/Yoke
70	Gewindebuchse/Threaded Bush
80	Handrad/Handwheel
90	Packungsring/Packing ring
100	Dichtring/Sealing ring
110	Flachdichtung/Gasket
120	Sechskantschraube/Hex. bolt
130	Sechskantmutter/Hex. nut
140	Stiftschraube/Stud
150	Sechskantmutter/Hex. nut
160	Gewindestift/Grub screw
170	Scheibe/Washer
180	Sechskantmutter/Hex. nut
190	Ring/Ring

FlangeA	FlangeB	a	b	H	D
DN40	DN25	70	110	321	120
DN50	DN25	85	138	361	120
DN32	DN32	47	120	311	120
DN40	DN32	74	120	338	120
DN50	DN32	41	120	325	120
DN40	DN40	52	138	352	160
DN50	DN40	56	144	370	160
DN50	DN50	62	145	365	160
DN65	DN50	62	145	365	160
DN80	DN50	62	145	365	160
DN65	DN65	65	148	402	160
DN80	DN65	90	150	425	160
DN80	DN80	75	180	430	225
DN100	DN80	68	180	430	225
DN100	DN100	79	197	453	225
DN125	DN100	81	197	459	225
DN150	DN100	72	197	448	225
DN125	DN125	90	222	527	280
DN150	DN125	92	222	527	280
DN150	DN150	94	237	551	280
DN200	DN150	85	237	535	280

SchuF - Chemieventile Vertriebs GmbH & Co. KG

An der Guldenmuehle 8-10 . D - 65817 Eppstein . Germany

Telefax 0049-6198-571200 . Telefon 0049-6198-571100 .



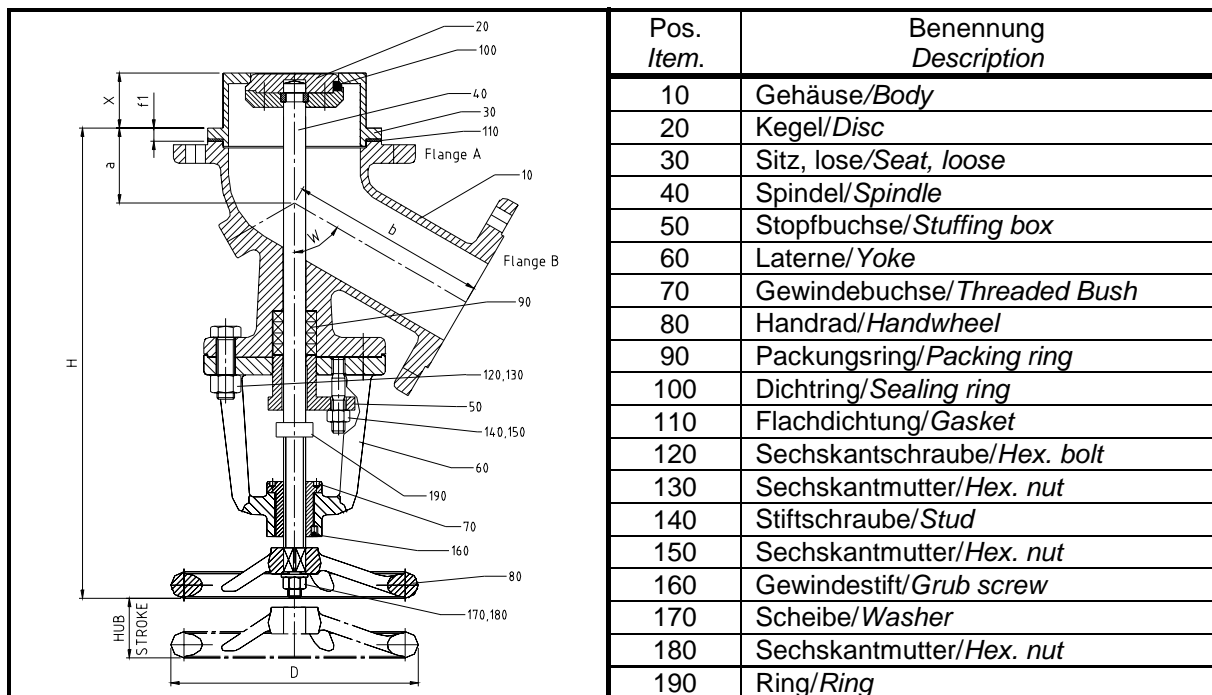
# SchuF Typ 24er Kegelbodenventile:

## SchuF disc lowering flush bottom valves:

# Abmessungen

## Dimensions

MANUAL ACTUATION / HANDBETÄTIGER ANTRIEB, PN 25/40, W = 60°, f1=12.



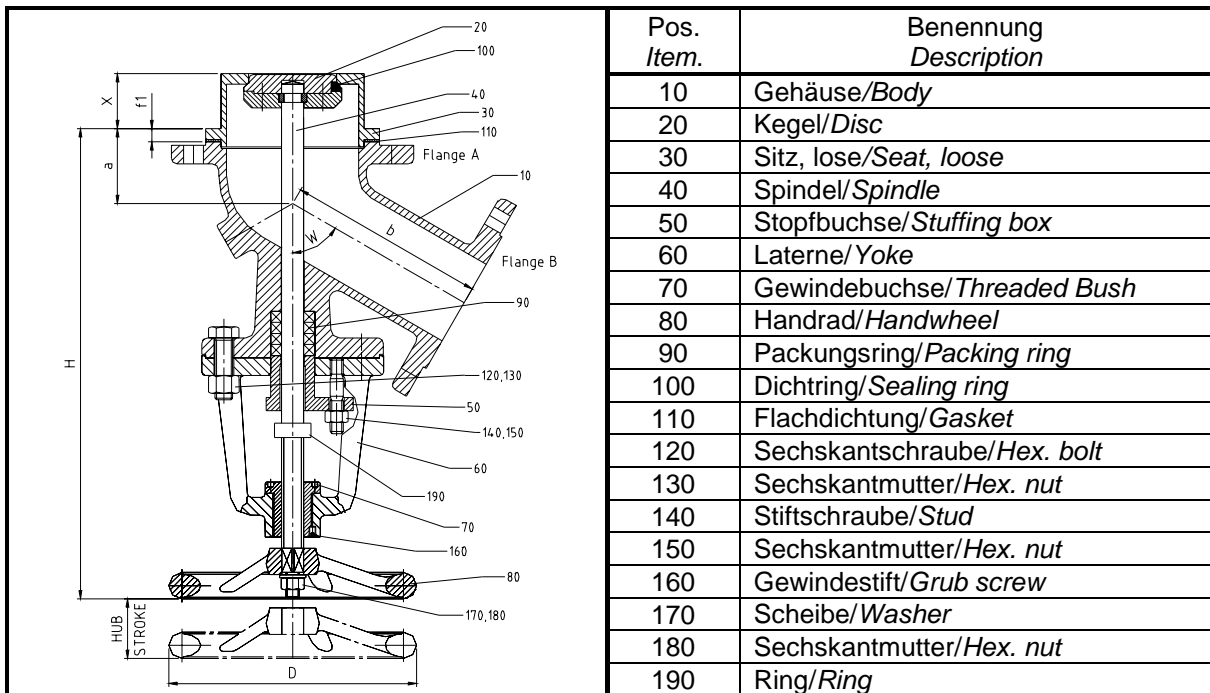
FlangeA	FlangeB	a	b	H	D
DN40	DN25	85	140	364	120
DN50	DN25	87	140	366	120
DN32	DN32	49	122	313	120
DN40	DN32	73	148	369	120
DN50	DN32	43	122	327	120
DN40	DN40	54	140	354	160
DN50	DN40	58	146	372	160
DN50	DN50	62	145	365	160
DN65	DN50	80	160	407	160
DN80	DN50	66	146	369	160
DN65	DN65	69	152	384	160
DN80	DN80	76	180	435	225
DN100	DN80	66	204	445	225
DN100	DN100	82	200	451	225
DN125	DN100	84	200	453	225
DN150	DN100	78	201	461	225
DN125	DN125	96	226	531	280
DN150	DN125	98	228	533	280
DN150	DN150	128	276	603	280



# SchuF Typ 24er Kegelbodenventile: SchuF disc lowering flush bottom valves:

# Abmessungen Dimensions

MANUAL ACTUATION / HANDBETÄTIGER ANTRIEB, ANSI 150, W = 60°, f1=12.



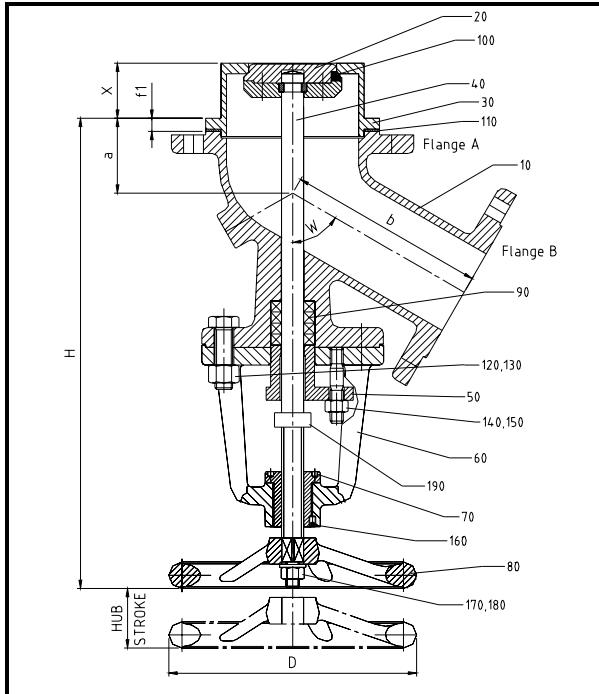
Flange A	Flange B	a	b	H	D
1½"	1"	85	135	364	120
2"	1"	86	135	365	120
1¼"	1¼"	47	120	311	120
1½"	1¼"	73	146	369	120
2"	1¼"	42	120	326	120
1½"	1½"	54	140	354	160
2"	1½"	55	140	355	160
2"	2"	61	144	367	160
2½"	2"	80	159	408	160
3"	2"	66	145	362	160
2½"	2½"	69	152	384	160
3"	3"	76	180	435	225
4"	3"	72	184	430	225
5"	3"	72	184	430	225
4"	4"	82	200	451	225
5"	4"	82	200	451	225
6"	4"	76	201	459	225
5"	5"	94	224	529	280
6"	5"	95	224	530	280
6"	6"	97	240	557	280
8"	6"	90	238	560	280



**SchuF Typ 24er Kegelbodenventile:**  
**SchuF disc lowering flush bottom valves:**

**Abmessungen**  
**Dimensions**

MANUAL ACTUATION /HANDBETÄTIGER ANTRIEB, ANSI 300, W = 60°, f1=12.



Pos. Item.	Benennung Description
10	Gehäuse/Body
20	Kegel/Disc
30	Sitz, lose/Seat, loose
40	Spindel/Spindle
50	Stopfbuchse/Stuffing box
60	Laterne/Yoke
70	Gewindebuchse/Threaded Bush
80	Handrad/Handwheel
90	Packungsring/Packing ring
100	Dichtring/Sealing ring
110	Flachdichtung/Gasket
120	Sechskantschraube/Hex. bolt
130	Sechskantmutter/Hex. nut
140	Stiftschraube/Stud
150	Sechskantmutter/Hex. nut
160	Gewindestift/Grub screw
170	Scheibe/Washer
180	Sechskantmutter/Hex. nut
190	Ring/Ring

FlangeA	FlangeB	a	b	H	D
1½"	1"	88	139	367	120
2"	1"	89	139	368	120
1¼"	1¼"	50	123	304	120
1½"	1¼"	76	149	372	120
2"	1¼"	45	123	329	120
1½"	1½"	59	149	372	160
2"	1½"	60	149	374	160
2"	2"	64	147	370	160
2½"	2"	83	162	410	160
3"	2"	72	147	374	160
2½"	2½"	72	155	387	160
3"	3"	80	184	439	225
4"	3"	74	209	453	225
5"	3"	77	209	456	225
4"	4"	90	208	459	225
5"	4"	93	208	462	225
6"	4"	87	209	470	225
5"	5"	105	235	539	280
6"	5"	108	235	541	280
6"	6"	127	285	612	280
8"	6"	103	250	573	280

